

**TODA A FORÇA DA MARCA LÍDER
EM SEUS EQUIPAMENTOS**

ACESSO A ARQUIVOS TÉCNICOS

Estarão disponíveis neste catálogo diversos acessos a **arquivos técnicos da empresa**, através de **QRCode**.

Como ler um QRCode através de smartphone ou tablet?

Baixe em seu aparelho um app para leitura de QRCode.
Ex: QR Reader (Apple), QR Droid (Android).

Após realizada a instalação, abra o aplicativo e **aproxime a Câmera de um QRCode.**

O conteúdo será aberto automaticamente.
Rápido e simples!



Acesse o catálogo no formato virtual



Acesse nosso vídeo corporativo



Índice

Indice

Bem-vindo à HYVA / Bienvenido à HYVA	página 4
Projeto Alpha One / Proyecto Alpha One	página 5
Soluções HYVA pelo mundo / Soluciones HYVA por el mundo	página 6
Cilindros / Cilindros	página 7
Cilindros FEE / Cilindros FEE	página 8
Cilindros FC / Cilindros FC	página 10
Cilindros FE / Cilindros FE	página 11
Cilindros FSE / Cilindros FSE	página 11
Cilindros ULE / Cilindros ULE	página 12
Cilindros UME / Cilindros UME	página 13
Cilindros UMB / Cilindros UMB	página 13
Kits Hidráulicos / Kits Hidráulicos	página 14
Kit E-Line para Semirreboque / Kit E-Line	página 15
Kit Minério / Kit Minero	página 16
Kit Construção / Kit Construcción	página 17
Componentes Hidráulicos / Componentes Hidráulicos	página 18
Bomba de Engrenagens / Bomba Engrenaje	página 18
Válvula Direcional / Válvula Distribuidora	página 19
Válvula Seletora de Funções / Válvula Selectora de Funciones	página 19
Válvula Fim de Curso / Válvula Fin de Carrera	página 20
Válvula de Esfera / Válvula de Esfera	página 20
Filtro de Retorno / Filtro de Retorno	página 21
Comando Pneumático / Mando Neumático	página 21
Kit Tomada de Força / Kit Toma de Fuerza	página 22-23
Adaptador Hidráulico - alta pressão / Adaptador Hidráulico - alta presión	página 24
Adaptador Hidráulico - sucção / Adaptador Hidráulico - succión	página 25
Hyfix / Hyfix	página 25
Exemplos de montagem / Ejemplos de montaje	página 26-27

BEM-VINDO À HYVA

BIENVENIDO A HYVA

O Grupo Hyva é **líder mundial** no fornecimento de soluções de transporte inovadoras e altamente eficientes para as indústrias de veículos comerciais e serviços ambientais.

El Grupo Hyva es líder mundial proveedor de soluciones de transporte innovadoras y altamente eficientes para la industria de vehículo comerciales y servicios ambientales.



PROJETO ALPHA ONE

PROYETO ALPHA ONE

O Projeto Alpha One amplia e consolida o recorde de inovação e a liderança em cilindros frontais. O desenvolvimento foi focado na otimização da eficiência do transporte, na segurança e na confiabilidade para trabalhos e condições típicas existentes em cada segmento do mercado - construção civil, mineração e transporte.

O programa intensivo de engenharia para o Sistema de Basculamento Alpha resultou nos seguintes desenvolvimentos revolucionários:

- Um projeto de **cilindro** totalmente novo.
 - Um novo **tanque hidráulico** de uma capacidade que corresponde exatamente ao volume do cilindro, com corpo e montagem por cintas, para evitar a alta concentração de tensões no tanque e nos pontos de fixação, e com um sistema de ventilação de ar otimizado.
 - Uma inovadora **válvula HT** montada no cilindro incorporando um novo alívio de pressão altamente confiável e estável, para máxima segurança.
 - Uma nova **bomba de engrenagem** com maior confiabilidade e com maior alcance de pressão do que a bomba de engrenagem Hyva atual.
- O resultado é uma solução mais leve, mais rápida, mais segura e mais eficiente.

El Proyecto Alpha One amplia y consolida el nivel de innovación y liderazgo en cilindros frontales. El desarrollo ha sido enfocado en la optimización de la eficiencia del transporte, en la seguridad y confiabilidad para trabajos en condiciones típicas existentes en cada segmento del mercado - construcción civil, minería y transporte.

Un intenso programa de ingeniería ha permitido importantes desarrollos para el Sistema de Volteo Alpha:

- Un proyecto de **cilindro** totalmente nuevo.
- Un nuevo **tanque hidráulico** con capacidad que corresponde exactamente al volumen del cilindro, con cuerpo fijado por cintas metálicas, evitando la alta concentración de tensiones en el tanque y puntos de fijación, y con un sistema de ventilación de aire optimizado. No se trata solamente de una mejora funcional, sus líneas inteligentes mejoran la apariencia de cualquier camión.
- Una innovadora válvula HT, montada en el cilindro, incorporando un nuevo sistema de alivio de presión altamente confiable y estable, para máxima seguridad.
- Una nueva bomba de engranaje con mayor confiabilidad y con mayor alcance de presión en comparación a actual bomba de engranaje Hyva.

El resultado es una solución más ligera, más rápida, más segura y más eficiente.



SOLUÇÕES HYVA PELO MUNDO

SOLUCIONES HYVA POR EL MUNDO



CILINDROS

CILINDROS

Disponíveis nas versões Standard e Heavy Duty, os cilindros Hyva da Série Alpha possuem novos componentes internos que permitem maior pressão de operação (até 250 bar).

Disponibles en las versiones Standard y Heavy Duty, los cilindros Hyva de la Serie Alpha cuentan con nuevos componentes internos que les permite mayor presión de operación (hasta 250 bar).

SISTEMA DE CÓDIGO DOS CILINDROS

SISTEMA DE CÓDIGO DE LOS CILINDROS

FEE	A	179	5	06230	229	K1660	HC	
FEE								Descrição do modelo de cilindro / Descripción del modelo de cilindro
	A							Indicador de cilindro Alpha / Indicador de cilindro Alpha
		179						Diâmetro efetivo do primeiro estágio / Diámetro efectivo de la primera etapa
			5					Número de estágios / Cantidad de etapas
				06230				Curso total em mm (pull-out incluso) / Carrera total en mm (pull-out incluido)
					2			Código E3: fixação na caixa / Código E3: fijación en la caja de carga
						2		Código E2: entrada de óleo / Código E2: entrada de aceite
							9	Código E1: fixação no chassi / Código E1: fijación en el chasis
							K1660	Medida do cilindro fechado / Medida del cilindro cerrado
								HC Outras opções / Otras opciones

Descrição dos Tipos de Cilindro

FEE - cilindro frontal com bucha inferior e rótula superior

FSE - cilindro frontal com rótula superior e inferior

FC - cilindro frontal com capa e munhão

FE - cilindro frontal com munhão inferior e rótula superior

Código E1 relacionado à fixação no chassi

0 - munhão padrão na posição padrão

Código E2 relacionado à entrada de óleo

0 - entrada padrão na posição frontal padrão

1 - entrada padrão na posição frontal customizada

7 - entrada padrão na lateral

Código E3 relacionado à fixação na caixa

0 - capa padrão

1 - munhão esférico padrão

2 - munhão fixo com bucha

4 - capa customizada

8 - munhão fixo sem bucha

9 - capa ou pistão especial

Descripción de los Tipos de Cilindro

FEE - cilindro frontal con buje inferior y rótula superior

FSE - cilindro frontal con rótula superior e inferior

FC - cilindro frontal con capa

FE - cilindro frontal con pino y rótula superior

Código E1 relacionado a fijación en el chasis

0 - standard en la posición standard

Código E2 relacionado a entrada de aceite

0 - entrada standard en la posición frontal standard

1 - entrada standard en la posición frontal diferenciada

7 - entrada standard lateral

Código E3 relacionado a fijación en la caja de carga

0 - capa standard

1 - pino esférico standard

2 - pino fijo con buje

4 - capa fuera de padrón

8 - pino fijo sin buje

9 - capa o pistón especial

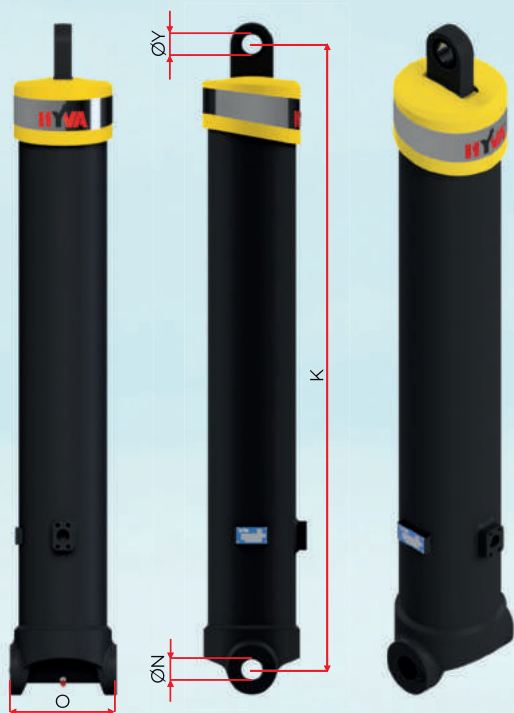


Accesse as spec sheets dos cilindros Alpha



FEE - CILINDRO FRONTAL COM BUCHA INFERIOR E RÓTULA SUPERIOR

FEE - CILINDRO FRONTAL CON BUJE INFERIOR Y RÓTULA SUPERIOR



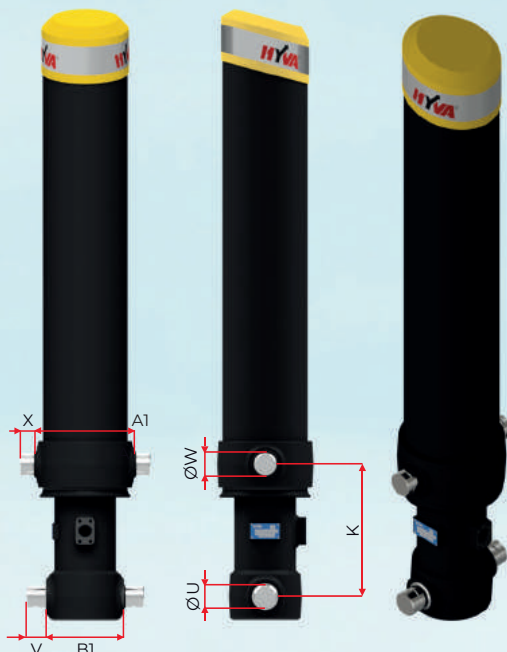
- ✓ Cilindros com cursos e configurações diferentes disponíveis sob consulta.
- ✓ Os cilindros Hyva podem ser cromados ou não, conforme necessidade / aplicação.
- ✓ Cilindros Standard possuem rótula superior blindada (não necessita lubrificação).
- ✓ Cilindros HD possuem rótula superior com graxeira (necessita lubrificação) para garantir maior vida útil em aplicações severas.
- ✓ Todos os cilindros incluem 20 mm de pull-out com tolerância de $-5/+30$ mm, referente à medida k informada na descrição do mesmo.
- ✓ Cilindros disponibles con distintas carreras y configuraciones, bajo consulta.
- ✓ Los cilindros Hyva pueden ser cromados o no, de acuerdo con la necesidad / aplicación.
- ✓ Cilindros Standard tienen rótula superior sellada (no necesita lubricación).
- ✓ Cilindros HD tienen rótula superior con graxera (necesita lubricación) para garantizar mayor vida útil en aplicaciones severas.
- ✓ Todos los cilindros incluyen 20 mm de pull-out con tolerancia de $-5/+30$ mm.

Modelo	Código	Descrição	1º estágio	Volume de óleo (lts)	Vazão máxima (l/min)	Pressão máxima (bar)	K (mm)	O (mm)	N (mm)	Y (mm)	Massa (kg)	Kit reparo	
FEE A110	70573120	FEE A110-3-02785-223-K1300	110	19	122	250	1300	168	52,5	50,8	88	71908330K	
	FEE A118	70174187	FEE A118-3-03490-229-K1563-HC	118	27	151	250	1563	194	52,5	50	114	71907430K
		70164170	FEE A118-3-03140-223-K1450-HD	118	25	151	250	1450	194	52,5	50,8	107	71907431K
		70174171	FEE A118-3-03235-229-K1478-HC	118	25	151	250	1478	194	52,5	50	108	71907430K
		70174184	FEE A118-3-03490-243-K1535	118	27	151	250	1535	178	52,5	50,8	107	71907430K
FEE A129	70564261	FEE A129-3-03845-223-K1685-HD-HC	129	37	195	250	1685	194	52,5	50,8	138	71908431K	
	70574283	FEE A129-4-04320-229-K1478-HC	129	36	122	250	1478	194	52,5	50,8	134	71908440K	
	70574167	FEE A129-3-03235-229-K1478-HC	129	31	190	250	1478	194	52,5	50	121	71908430K	
	70574187	FEE A129-3-03490-229-K1563-HC	129	34	190	250	1563	194	52,5	50	127	71908430K	
	70574211	FEE A129-4-03720-229-K1363-HC	129	31	122	250	1363	194	52,5	50	120	71908440K	
	70574305	FEE A129-4-04660-229-K1563-HC	129	36	122	250	1563	194	52,5	50	142	71908440K	
	70564170	FEE A129-3-03140-223-K1450-HD	129	30	195	250	1450	194	52,5	50,8	120	71908431K	
	70574050	FEE A129-3-02110-223-K1075	129	20	190	250	1075	194	52,5	50,8	90	71908430K	
FEE A137	70175273	FEE A137-4-04320-229-K1478-HC	137	41	151	250	1478	240	52,5	50	146	71907540K	
	70175243	FEE A137-4-03720-229-K1378-HC	137	36	151	250	1378	240	52,5	50	132	71907540K	
	70175303	FEE A137-4-04660-229-K1563-HC	137	45	151	250	1563	240	52,5	50	154	71907540K	
	70165170	FEE A137-3-03125-223-K1450-HD	137	35	220	250	1450	219	52,5	50,8	129	71907531K	
	70165240	FEE A137-4-03585-223-K1300-HD	137	34	151	250	1300	219	52,5	50,8	129	71907541K	
	70165314	FEE A137-4-04185-223-K1450-HD	137	40	151	250	1450	219	52,5	50,8	144	71907541K	
	70165241	FEE A137-4-03585-223-K1300-HD-HC	137	34	151	250	1300	219	52,5	50	129	71907541K	
	70175241	FEE A137-4-03720-229-K1378-HC	137	36	151	250	1378	219	52,5	50	130	71907540K	
	70165317	FEE A137-4-04185-229-K1478-HD-HC	137	40	151	250	1478	240	52,5	50	145	71907541K	
	70165311	FEE A137-4-04185-223-K1450-HD-HC	137	40	151	250	1450	219	52,5	50,8	144	71907541K	

Modelo	Código	Descrição	1º estágio	Volume de óleo (lts)	Vazão máxima (l/min)	Pressão máxima (bar)	K (mm)	O (mm)	N (mm)	Y (mm)	Massa (kg)	Kit reparo
FEE A149	70565273	FEE A149-4-04185-223-K1450-HD-HC	149	48	195	250	1450	219	52,5	50,8	160	71908541K
	70565211	FEE A149-4-03585-223-K1300-HD-HC	149	41	195	250	1300	219	52,5	50,8	143	71908541K
	70575303	FEE A149-4-04660-229-K1563-HC	149	54	190	250	1563	240	52,5	50	171	71908540K
	70575213	FEE A149-4-03720-229-K1378-HC*O240	149	43	190	250	1378	240	52,5	50	144	71908540K
	70575275	FEE A149-4-04320-229-K1478-HC	149	50	190	250	1478	240	52,5	50	162	71908540K
	70575180	FEE A149-4-03420-243-K1225	149	40	190	250	1225	209	52,5	50,8	135	71908540K
	70575300	FEE A149-4-04660-243-K1535	149	54	190	250	1535	209	52,5	50,8	169	71908540K
FEE A157	70176271	FEE A157-5-04655-229-K1382-HC	157	54	151	250	1382	260	52,5	50	172	71907650K
	70166301	FEE A157-5-04475-229-K1407-HD-HC	157	51	151	250	1407	260	52,5	50	172	71907651K
	70176311	FEE A157-5-04780-229-K1379-HC	157	57	151	250	1379	240	52,5	50,8	179	71907650K
	70166401	FEE A157-4-05105-221-K1717-HD-HC	157	67	220	250	1717	260	52,5	50	204	71907641K
	70166264	FEE A157-4-04165-243-K1454-HD	157	55	220	250	1454	240	52,5	50,8	175	71907641K
	70166255	FEE A157-5-04125-229-K1407-HD-HC	157	50	151	250	1407	260	52,5	50	172	71907651K
FEE A169	70576433	FEE A169-5-05830-221-K1539-HC	169	80	190	220	1539	260	52,5	50	221	71908650K
	70566301	FEE A169-5-04475-229-K1407-HD-HC	169	61	195	250	1407	260	52,5	50	189	71908651K
	70576449	FEE A169-5-06150-229-K1619-HC	169	85	190	190	1619	260	52,5	50	233	71908650K
	70576401	FEE A169-4-05180-229-K1717-HC	169	81	190	250	1717	260	52,5	50	224	71908640K
	70566305	FEE A169-4-04505-243-K1539-HD-HC	169	70	220	250	1539	240	52,5	50,8	202	71908641K
	70576196	FEE A169-4-04320-243-K1454-1HC	169	67	190	250	1454	240	52,5	50,8	192	71908640K
	70576337	FEE A169-5-04780-229-K1379-HC	169	67	190	250	1379	240	52,2	50,8	197	71908650K
	70576317	FEE A169-5-04655-229-K1382-HC	169	64	190	250	1382	260	52,5	50	189	71908650K
	70566266	FEE A169-4-04165-243-K1454-HD	169	65	220	250	1454	240	52,5	50,8	192	71908641K
	70576226	FEE A169-4-04660-243-K1539-1HC	169	73	190	250	1539	240	52,5	50,8	203	71908640K
FEE A179	70177481	FEE A179-5-06230-229-K1660-HC	179	97	190	190	1660	260	52,5	50	257	71907750K
	70177435	FEE A179-5-05630-229-K1540-HC	179	87	190	220	1540	260	52,5	50	238	71907750K
	70177413	FEE A179-5-05405-229-K1495-HC	179	84	190	250	1495	260	52,5	50	231	71907750K
	70177410	FEE A179-5-05405-223-K1467	179	84	190	250	1467	240	52,5	50,8	229	71907750K
	70177480	FEE A179-5-06230-229-K1660	179	97	190	190	1660	260	52,5	50	257	71907750K
FEE A191	70577533	FEE A191-5-06230-229-K1660-HC	191	114	190	220	1660	260	52,5	50	280	71908750K
	70577435	FEE A191-5-05630-229-K1540-HC	191	102	190	250	1540	260	52,5	50	259	71908750K
	70567460	FEE A191-5-05625-223-K1552-HD	191	102	220	250	1552	240	52,2	50,8	263	71908751K
	70597425	FEE A191-5-05405-229-K1475-E-HC	191	98	190	250	1475	260	52,5	50	251	71908750K
	70577408	FEE A191-5-05405-243-K1467-1HC	191	98	190	250	1467	240	52,5	50,8	250	71908750K
	70577538	FEE A191-5-06230-243-K1632-1HC	191	113	190	220	1632	240	52,5	50,8	278	71908750K
	70577561	FEE A191-6-07000-229-K1580-HC	191	113	190	190	1580	260	52,5	50	284	71908760K
	70567467	FEE A191-5-05625-229-K1580-HD-HC	191	102	220	250	1580	260	52,5	50	266	71908751K
	70577458	FEE A191-5-05830-243-K1552-1HC	191	106	190	250	1552	240	52,5	50,8	264	71908750K
	70577540	FEE A191-4-06350-249-K2182	191	133	190	220	2182	260	52,5	50,8	343	71908740K
FEE A202	70178571	FEE A202-6-07000-229-K1580-HC	202	128	190	190	1580	260	52,5	50	311	71907860K
	70178431	FEE A202-6-05590-229-K1345-HC	202	102	190	250	1345	260	52,5	50	263	71907860K
	70178491	FEE A202-6-06040-229-K1455-HC	202	110	190	250	1455	260	52,5	50	279	71907860K
FEE A214	70578491	FEE A214-6-06040-229-K1455-HC	214	127	190	220	1455	260	52,5	50	301	71908860K
	70578571	FEE A214-6-07000-229-K1580-HC	214	148	190	220	1580	260	52,5	50	336	71908860K
	70568691	FEE A214-6-08030-229-K1832-HD-HC	214	174	220	170	1832	260	52,5	50	397	71908861K
	70578403	FEE A214-6-05140-229-K1270-HC	214	108	190	220	1270	260	52,5	50	268	71908860K
	70578431	FEE A214-6-05590-229-K1345-HC	214	118	190	220	1345	260	52,5	50	284	71908860K
	70578536	FEE A214-5-06230-243-K1632-1HC	214	146	190	220	1632	270	52,5	50,8	333	71908850K
	70578671	FEE A214-5-07630-221-K1972-HC	214	179	192	170	1972	260	52,5	50	402	71908850K
	70578666	FEE A214-5-07630-243-K1972-1HC	214	179	190	170	1972	270	52,5	50,8	402	71908850K
	70578818	FEE A214-5-08530-243-K2182-1HC	214	220	190	135	2182	270	52,5	50,8	445	71908850K

FC - CILINDRO FRONTAL COM CAPA E MUNHÃO

FC - CILINDRO FRONTAL COM CAPA



- ✓ Cilindros com cursos e configurações diferentes disponíveis sob consulta.
- ✓ Os cilindros Hyva podem ser cromados ou não, conforme necessidade / aplicação.
- ✓ Todos os cilindros incluem 20 mm de pull-out com tolerância de $-5/+30$ mm, referente à medida k informada na descrição do mesmo.
- ✓ A Hyva também fornece os suportes superiores e inferiores para este modelo de cilindro.
- ✓ *Cilindros disponibles con distintas carreras y configuraciones, bajo consulta.*
- ✓ *Los cilindros Hyva pueden ser cromados o no, de acuerdo con la necesidad / aplicación.*
- ✓ *Todos los cilindros incluyen 20 mm de pull-out con tolerancia de $-5/+30$ mm.*
- ✓ *Dimensiones «K» estándar disponible:*
K= 343 mm; 486 mm; 550 mm; 900mm; 1050 mm; 1300 mm.
- ✓ *A Hyva también provee los soportes superiores e inferiores para este modelo de cilindro.*

Código	Descrição	1º estágio	Volume de óleo (lts)	Vazão máxima (l/min)	Pressão máxima (bar)	K (mm)	B1 (mm)	U (mm)	V (mm)	A1 (mm)	W (mm)	X (mm)	Massa (kg)	Kit reparo
70524293	FC A129-4-04660-000-K0343-HC	129	38	122	250	343	201	60	65	340	60	60	204	71908440K
70125205	FC A137-4-04020-599-K0343-HC	137	38	151	250	343	201	57,1	50,8	259	57,1	38	183	71907540K
70125295	FC A137-4-04660-590-K0343-HC	137	45	151	250	343	201	57,1	50,8	259	57,1	38	203	71907540K
70525435	FC A149-5-05475-599-K0194-HC	149	57	122	250	194	201	57,1	50,8	259	57,1	38	236	71908550K
70526581	FC A169-5-07130-000-K0343-HC	169	98	190	250	343	245	60	65	340	60	60	329	71808650K
70127591	FC A179-5-07130-000-K0343-HC	179	111	190	250	343	245	60	65	360	60	65	393	71907750K
70527581	FC A191-5-07130-000-K0343-HC	191	130	190	250	343	245	60	65	360	60	65	417	71908750K
70528721	FC A214-5-08130-000-K0486-HC	214	191	190	220	486	270	65	65	360	60	65	540	71908850K

A Hyva fornece os suportes para montagem dos cilindros FC, projetados para facilitar a instalação e garantir a melhor fixação do cilindro Hyva no seu equipamento. Disponíveis em versões STD e HD, é a melhor opção para garantir o melhor funcionamento e a maior vida útil do cilindro.

Hyva provee los soportes para encaje de los cilindros FC, proyectados para facilitar el ensamble y garantizar la mejor fijación del cilindro Hyva en su equipamiento.

Suporte de capa

Código	Diâmetros
01509136 (direito)	118 / 129 / 137 / 149 / 157 / 169 / 179
01509137 (esquerdo)	118 / 129 / 137 / 149 / 157 / 169 / 179
5629000123 (direito)	191 / 202 / 214
5629000122 (esquerdo)	191 / 202 / 214

Suporte da base FC/FE

Código	Diâmetros
01506133	214
01506136	137 / 149 / 157 / 169 / 179 / 191
01506146	110 / 118 / 129 / 137 / 149



Acesse a spec sheet



Acesse a spec sheet



FE - CILINDRO FRONTAL COM MUNHÃO INFERIOR E RÓTULA SUPERIOR

FE - CILINDRO FRONTAL CON PINO Y RÓTULA SUPERIOR



- ✓ Cilindros com cursos e configurações diferentes disponíveis sob consulta.
- ✓ Todos os cilindros possuem os estágios cromados por definição.
- ✓ Todos os cilindros incluem 20 mm de pull-out com tolerância de $-5/+30$ mm, referente à medida k informada na descrição do mesmo.
- ✓ Los cilindros están disponibles en distintas carreras y configuraciones, bajo consulta.
- ✓ Todos los cilindros tienen por definición sus etapas cromadas. Cilindros sin cromo pueden ser solicitados.
- ✓ Todos los cilindros incluyen 20 mm de pull-out con tolerancia de $-5/+30$ mm.

Código	Descrição	1º estágio	Volume de óleo (lts)	Vazão máxima (l/min)	Pressão máxima (bar)	K (mm)	B1 [mm]	U [mm]	V [mm]	Y [mm]	Massa (kg)	Kit reparo
70145253	FE A137-4-04320-031-K1365-HC	137	41	151	250	1365	201	60	65	50	145	71907540K
70545031	FE A149-2-00800-639-K0230-HC	149	12	190	250	230	245	54,8	65	50	75	71908520K
70147503	FE A179-5-06230-031-K1537-HC	179	97	190	190	1537	245	60	65	50	258	71907750K
70537077	FE A191-4-02385-131-K0240-HD-HC	191	48	220	250	240	245	60	65	60	166	71908741K
70547481	FE A191-6-06040-011-K1292-HC	191	98	190	250	1292	245	60	65	50	256	71908760K
70548411	FE A214-6-05590-031-K1202-HC	214	118	190	220	1202	270	65	65	50	290	71908860K

FSE - CILINDRO FRONTAL COM RÓTULA SUPERIOR E INFERIOR

FSE - CILINDRO FRONTAL CON RÓTULA SUPERIOR Y INFERIOR



- ✓ Cilindros com cursos e configurações diferentes disponíveis sob consulta.
- ✓ Todos os cilindros possuem os estágios cromados por definição.
- ✓ Todos os cilindros incluem 20 mm de pull-out com tolerância de $-5/+30$ mm, referente à medida k informada na descrição do mesmo.
- ✓ Los cilindros están disponibles en distintas carreras y configuraciones, bajo consulta.
- ✓ Todos los cilindros tienen por definición sus etapas cromadas. Cilindros sin cromo pueden ser solicitados.
- ✓ Todos los cilindros incluyen 20 mm de pull-out con tolerancia de $-5/+30$ mm.

Código	Descrição	1º estágio	Volume de óleo (lts)	Vazão máxima (l/min)	Pressão máxima (bar)	K (mm)	O (mm)	N (mm)	Y (mm)	Massa (kg)	Kit reparo
70573143	FSE A110-3-03010-471-K1387-HC	110	20	122	250	1387	42	50	50	90	71908335K
70574237	FSE A129-2-04000-471-K2479-HC	129	45	190	250	2479	42	50	50	167	71908425K
70574191	FSE A129-3-03490-471-K1549-HC	129	34	190	250	1549	42	50	50	124	71908435K
70574281	FSE A129-4-04320-471-K1464-HC	129	36	122	250	1464	42	50	50	130	71908445K
70165245	FSE A137-4-03585-479-K1396-HD-HC	137	34	151	250	1396	42	50	50	127	71907546K
70565245	FSE A149-4-03585-479-K1396-HD-HC	149	41	195	250	1396	42	50	50	143	71908546K
70575391	FSE A149-3-05110-479-K2211-HC	149	68	190	220	2211	42	50	50	210	71908535K
70576230B	FSE A169-4-04660-471-K1567-HC	169	73	190	250	1567	42	50	50	210	71908645K

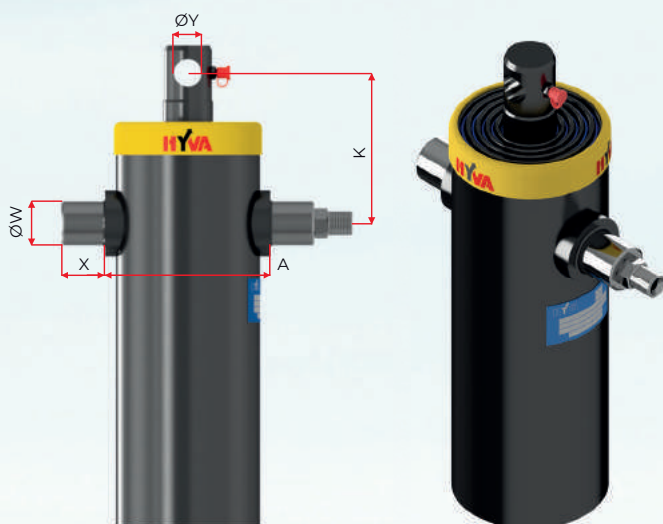
CILINDROS SOB A CARROCERIA CILINDROS DEBAJO DE LA CARROCERÍA

A Hyva oferece uma ampla gama de cilindros basculantes modelo sob a carroceria, começando pelos cilindros mais leves da série ULE para veículos de até 13 ton até os cilindros de maior capacidade de basculamento da série UME/UMB para veículos mais pesados.

Hyva ofrece una amplia gama de cilindros de volteo para instalación por debajo de la caja de carga. Desde los modelos de la serie ULE para vehículos de hasta 13 ton, hasta cilindros de mayor capacidad de la serie UME/UMB, indicados para vehículos de mayor capacidad.



ULE - Série Agro – CILINDRO SOB A CARROCERIA LINHA AGRÍCOLA ULE - Série Agro – CILINDRO BAJO CAJA LÍNEA AGRÍCOLA

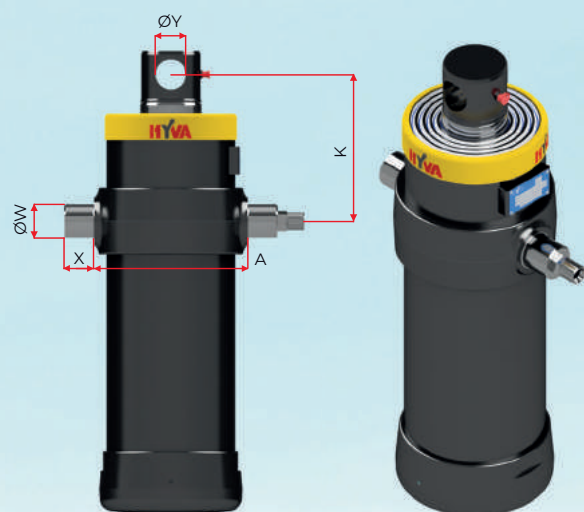


- ✓ Cilindros com cursos e configurações diferentes disponíveis sob consulta.
- ✓ Todos os cilindros possuem os estágios cromados por definição.
- ✓ Todos os cilindros incluem 20 mm de pull-out com tolerância de -5/+30 mm, referente à medida k informada na descrição do mesmo.
- ✓ Los cilindros están disponibles en distintas carreras y configuraciones, bajo consulta.
- ✓ Todos los cilindros tienen por definición sus etapas cromadas.
- ✓ Cilindros sin cromo pueden ser solicitados.
Todos los cilindros incluyen 20 mm de pull-out con tolerancia de -5/+30 mm.

Código	Descrição	1º estágio	Volume de óleo (lts)	Vazão máxima (l/min)	Pressão máxima (bar)	K (mm)	A [mm]	W [mm]	X [mm]	Y [mm]	Massa (kg)	Kit reparo
71447300	ULE 093-3-1045-K137-40-1/2-HC	93	5	44	190	137	130	40	40	30,5	25	71906730K
71448305	ULE 110-4-1065-K142-40-1/2-HC	110	6,4	44	190	142	150	40	40	30,5	29	71906840K

UME - CILINDRO SOB A CARROCERIA

UME - CILINDRO BAJO CAJA

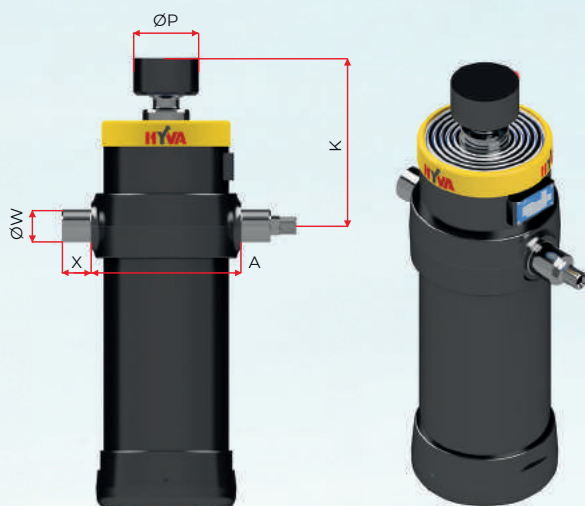


- ✓ Cilindros com cursos e configurações diferentes disponíveis sob consulta.
- ✓ Todos os cilindros possuem os estágios cromados por definição.
- ✓ Todos os cilindros incluem 20 mm de pull-out com tolerância de $-5/+30$ mm, referente à medida k informada na descrição do mesmo.
- ✓ Los cilindros están disponibles en distintas carreras y configuraciones, bajo consulta.
- ✓ Todos los cilindros tienen por definición sus etapas cromadas. Cilindros sin cromo pueden ser solicitados.
- ✓ Todos los cilindros incluyen 20 mm de pull-out con tolerancia de $-5/+30$ mm.

Código	Descrição	1º estágio	Volume de óleo (lts)	Vazão máxima (l/min)	Pressão máxima (bar)	K (mm)	A [mm]	W [mm]	X [mm]	Y [mm]	Massa (kg)	Kit reparo
71434205	UME 129-4-0700-K242-45-1/2 -HC	129	5,8	61	220	242	175	45	45	35,5	41	71904440K
71435219	UME 149-4-0700-K231-50-3/4 -HC	149	8,1	98	220	231	205	50	45	35,5	53	71904540K
71436223	UME 169-4-0700-K231-50-3/4 -HC	169	10,9	143	220	231	230	50	45	45,5	66	71904640K

UMB – CILINDRO SOB A CARROCERIA COM ESFERA GIRATÓRIA (Basculamento Trilateral)

UMB – CILINDRO BAJO CAJA CON PELOTA GIRATORIA EN LA EXTREMIDAD PARA VOLTEO TRILATERAL



- ✓ Cilindros com cursos e configurações diferentes disponíveis sob consulta.
- ✓ Todos os cilindros possuem os estágios cromados por definição.
- ✓ Todos os cilindros incluem 20 mm de pull-out com tolerância de $-5/+30$ mm, referente à medida k informada na descrição do mesmo.
- ✓ Los cilindros están disponibles en distintas carreras y configuraciones, bajo consulta.
- ✓ Todos los cilindros tienen por definición sus etapas cromadas. Cilindros sin cromo pueden ser solicitados.
- ✓ Todos los cilindros incluyen 20 mm de pull-out con tolerancia de $-5/+30$ mm.

Código	Descrição	1º estágio	Volume de óleo (lts)	Vazão máxima (l/min)	Pressão máxima (bar)	K (mm)	A [mm]	W [mm]	X [mm]	P [mm]	Massa (kg)	Kit reparo
71404203	UMB 129-3-0700-K318-45-1/2 -HC	129	6,8	98	220	318	175	45	45	110	45	71904430K
71404291	UMB 129-4-1020-K205-45-1/2 -HC	129	8,5	61	220	205	175	45	45	100	49	71904440K
71404429	UMB 129-4-1500-K205-45-1/2 -HC	129	12,4	61	220	205	175	45	45	100	60	71904440K
71404421	UMB 129-5-1480-K192-45-1/2 -HC	129	10,5	33	220	192	175	45	45	88	57	71904450K
71405291	UMB 149-4-1020-K265-50-3/4 -HC	149	11,9	98	220	265	205	50	45	110	63	71904540K
71405281	UMB 149-5-0980-K258-50-3/4 -HC	149	9,9	61	220	258	205	50	45	100	57	71904550K
71405421	UMB 149-5-1480-K258-50-3/4 -HC	149	15	61	220	258	205	50	45	100	69	71904550K
71405537	UMB 149-5-1880-K258-50-3/4 -HC	149	19	61	220	258	205	50	45	100	78	71904550K
71406421	UMB 169-5-1480-K265-50-3/4 -HC	169	20,4	98	220	265	230	50	45	110	84	71904650K



KITS HIDRÁULICOS

KITS HIDRAULICOS

Pioneiros no conceito de Kit Hidráulico, os produtos Hyva possuem tecnologia e qualidade mundial, sendo desenvolvidos para atender as exigentes necessidades do mercado, de uma maneira completa e com excelente desempenho.

O acoplamento direto da bomba na tomada de força diminui o tempo de instalação e aumenta a confiabilidade do sistema. O comando pneumático, juntamente com a válvula direcional, proporcionam um controle total da operação de basculamento. Também garante o controle de velocidade no retorno da caixa de carga e, caso necessário, a parada da operação a qualquer momento.

Outra grande vantagem está na válvula direcional, com válvula de alívio integrada que, devido ao circuito, auxiliam na proteção do cilindro hidráulico minimizando efeitos de picos de pressão.

Pioneros en el concepto de Kit Hidráulico, los productos Hyva cuentan con tecnología y calidad mundial, siendo desarrollados para atender las más exigentes necesidades del mercado, de una manera completa y con excelente rendimiento.

El acople directo de la bomba en la toma de fuerza disminuye el tiempo de instalación y aumenta la confiabilidad del sistema. El mando neumático, juntamente con la válvula direccional, proporciona control total de la operación de volteo. También permite el control de la velocidad de retorno de la caja de carga y, en caso de necesidad, la parada de la operación a cualquier momento.

Otra grande ventaja está em la válvula direccional, con válvula de alivio integrada que, debido al circuito, garantiza principalmente la protección del cilindro hidráulico contra picos de presión.

KIT E-LINE PARA SEMIRREBOQUE

KIT E-LINE PARA SEMIRREBOQUE

Kit hidráulico inovador e pioneiro, desenvolvido visando qualidade com melhor relação custo x benefício. Utilizado em caminhões semirreboques.

O Kit E-line possui um reservatório cilíndrico com suporte integrado opcional para as mangueiras pneumáticas, facilitando a montagem. Também apresenta válvula direcional montada junto ao filtro de retorno, proporcionando menor perda de carga no sistema e otimizando o tempo de descida da caixa de carga.

Kit hidráulico innovador y pionero, desarrollado visando calidad con mejor relación costo x beneficio. Utilizado en camiones semirremolques.

El Kit E-line posee un reservatorio de aceite cilíndrico con soporte integrado para las mangueras neumáticas como opcional, lo que facilita la instalación. También presenta la válvula direccional instalada junto al filtro de retorno, brindando menor pérdida



Flange da bomba	ISO 4H
Cód. reservatório	B14013600KECC
Capacidade máx. do reservatório	180L
Cód. da válvula	14767219
Posição de montagem da válvula	Reservatório
Cód. do filtro de óleo	14780316
Comando pneumático	02119035

Comprimento das mangueiras padrão* [mm]

Código do kit	Código da bomba	Pressão da válvula [bar]	Sucção (reservatório-bomba)	Pressão (bomba - válvula)	Alimentação (válvula - implemento)	By-pass (implemento - filtro de retorno)
KELC10000	14562325	190	2000	2000	3500	3500

*Customizável sob consulta



KIT MINÉRIO

KIT MINERO

Kit hidráulico utilizado em caminhões sobre chassis, desenvolvido para trabalhar em condições extremas como a mineração. Atende a necessidade do mercado com o melhor desempenho, realizando a operação de em menor tempo, e sendo assim, mais eficiente.

A solução consiste em filtros de alta qualidade, válvula final de curso HD e novos suportes.

A versão HD da série Alpha tem sobreposições maiores e os anéis de levantamento e finais de curso foram redesenhados para permitir um aumento excepcional de 50% na velocidade de basculamento. Para mais segurança, a válvula de basculamento é montada na entrada de óleo do cilindro.

Kit hidráulico utilizado en camiones sobre chasis, desarrollado para trabajos en condiciones extremas como la minería. Atiende la necesidad del mercado con el mejor desempeño, realizando la operación en menor tiempo, siendo así, más eficiente.

La solución consiste en filtros de alta calidad, válvula final de carrera HD y nuevos soportes.

La versión HD de la serie Alpha tiene sobre posiciones mayores y los anillos de levantamiento y fin de carrera han sido rediseñados para permitir un aumento excepcional de 50% en la velocidad de volteo. Para mayor seguridad, la válvula direccional es acoplada directamente a la entrada de aceite hidráulico del cilindro.



Flange da bomba	ISO 4H
Cód. reservatório	14016510
Capacidade máx. do reservatório	73L
Cód. da válvula	14767463
Posição de montagem da válvula	Cilindro
Cód. do filtro de óleo	14780305
Comando pneumático	02119035

Código do kit	Código da bomba	Pressão da válvula [bar]	Comprimento das mangueiras [mm]		
			Sucção (reservatório - bomba)	Pressão (bomba - válvula)	Retorno (válvula - filtro)
M08511A	14571341	250	1500	1500	1000
M08511B	14571341	250	2500	2500	1000
M08511C	14571341	250	2500	1500	1500
M08511D	14571341	250	2500	2500	1500
M10511C	14571351	250	2500	1500	1500
M10511D	14571351	250	2500	2500	1500
M10511E	14571351	250	2500	2500	1500

*Customizável sob consulta

KIT CONSTRUÇÃO

KIT CONSTRUCCIÓN

Kit hidráulico utilizado em caminhões sobre chassis, para aplicações de construção e movimentação moderada de materiais, em condições de trabalho menos exigentes do que a mineração. Os Kits Hyva garantem para esta aplicação melhor performance aliada à qualidade e segurança.

Kit hidráulico utilizado en camiones sobre chasis, para aplicaciones de construcción y movimentacion moderada de materiales, en condiciones de trabajo menos exigentes que en la minería. Los Kits Hyva garantizan para esta aplicación el mejor desempeño con calidad y seguridad.



Flange da bomba	ISO 4H
Cód. reservatório	14016500
Capacidade máx. do reservatório	47L
Cód. da válvula	14767272
Posição de montagem da válvula	Cilindro
Cód. do filtro de óleo	14780306
Comando pneumático	02119035

Código do kit	Código da bomba	Pressão da válvula [bar]	Comprimento das mangueiras [mm]		
			Sucção (reservatório-bomba)	Pressão (bomba - válvula)	Retorno (válvula - filtro)
C08211A	14562325	220	1500	1500	1000
C08211B	14562325	220	2000	1500	1000
C08211D	14562325	220	1500	1500	1000
C08211E	14562325	220	2500	2500	1000
C08211I	14562325	220	2500	2500	1500
C08511C	14571341	250	1500	1500	1000

*Customizável sob consulta

COMPONENTES HIDRÁULICOS

COMPONENTES HIDRAULICOS



BOMBA DE ENGRENAGENS

BOMBA ENGRENAJE

As bombas de engrenagens Hyva são as mais robustas do mercado, pois alcançam níveis de pressão sem perder a eficiência volumétrica durante a operação. Isto garante que quando o veículo estiver com sua carga máxima, o basculamento não fique mais lento, proporcionando assim o melhor desempenho possível nas condições mais severas de utilização. A Hyva possui uma gama completa de bombas de engrenagens, em tamanhos (deslocamento volumétrico) e capacidade (pressão).

Las bombas de engranaje Hyva son las más robustas del mercado, pues alcanzan niveles de presión sin pérdidas de eficiencia volumétrica durante la operación. Esto garantiza de que cuando el vehículo se encuentre con la carga máxima el ciclo de volteo no se torne lento, proporcionando así el mejor desempeño posible en las condiciones más severas de utilización. Hyva posee una gama completa de bombas de engranaje, en tamaños (desplazamiento volumétrico) y capacidad (presión).



BOMBA BRITE



BOMBA CVP

Código	Aplicação	Deslocamento Volumétrico [cm ³ /rev]	Pressão [bar]	Versão	Posição do Pórticos	Pórticos Roscas	Largura [mm]
14562325	SEMIRREBOQUE (RODOVIÁRIO)	82	225	BRITE	TRAS / LAT	1" BSP	120
14571341	ALPHA MINÉRIO	85	250	CVP	TRASEIRO	1 1/4" BSP	120
14571351	ALPHA MINÉRIO & PISO MÓVEL	105	250	CVP	TRASEIRO	1 1/4" BSP	120

Bomba de engrenagens

1 Plaqueta de identificação

3 Pórtico traseiro

2 Eixo da bomba

4 Flange ISO4H



VÁLVULA DIRECIONAL

VALVULA DISTRIBUIDORA

A válvula de basculamento Hyva é desenvolvida especificamente para garantir a segurança da operação e a longa vida útil do seu equipamento. É uma válvula compacta, mas com grande capacidade de vazão e pressão. Também agrega funcionalidades que garantem tudo o que é necessário para a melhor operação e controle, como por exemplo: acionamento por ar comprimido, válvula de alívio que protege o cilindro e o sistema hidráulico e válvula de retenção que provém segurança da operação.

La válvula de volteo Hyva ha sido desarrollada específicamente para garantizar la seguridad de la operación de volteo bien como la durabilidad de su equipamiento. Se trata de una válvula compacta per con grande capacidad de caudal y presión. También agrega funciones que brindan todo lo necesario para el control de la operación, como accionamiento por aire comprimido, válvula de alivio que protege el cilindro y el sistema hidráulico además de válvula de retención para mayor seguridad a la operación.



Consulte a documentação técnica das Válvulas Direcionais

Válvula Direcional HT-1150 - TNK - SAE

Utilizada em aplicações rodoviárias e de construção, pode ser montada tanto no cilindro, quanto no reservatório de óleo, e também em um suporte fixado ao chassi, conforme for necessário na aplicação em questão.

Esta válvula es utilizada en aplicaciones rodoviarias y construcción, puede ser instalada directamente en el cilindro, sobre el reservatorio de aceite hidráulico o también en soporte fijado al chasis del camión, conforme la necesidad de la aplicación.



Código	Descrição	Pressão [bar]	Pórtico Pressão	Posição de montagem	Kit Reparo
14767219	Válvula Direcional HT-1150-190-P3/4"	190	3/4" BSPOTC	Cilindro e Tanque	14844010
14767272	Válvula Direcional HT-1150-220-P1"	220	1" BSPOTC	Cilindro e Tanque	14844010
14767275	Válvula Direcional HT-1150-250-P1"	250	1" BSPOTC	Cilindro e Tanque	14844010

Válvula Direcional HT-1220 - SAE

Esta válvula é utilizada em aplicações de mineração, é montada diretamente no cilindro para garantir a segurança do equipamento mesmo que a mangueira de pressão estoure, evitando assim acidentes graves.

Esta válvula se utiliza en aplicaciones de minería, la instalación es realizada directamente en el cilindro para garantizar la seguridad del equipamiento mismo en el caso extremo de ruptura de la manguera de presión, evitando así accidentes graves.



Código	Descrição	Pressão [bar]	Pórtico Pressão	Posição de montagem	Kit Reparo
14767463	Válvula Direcional HT-1220-250-P1" - SAE	250	1" BSPOTC	Cilindro	14844010

VÁLVULA SELETORA DE FUNÇÃO

VALVULA SELECTORA DE FUNCIONES



Válvula KAV 3/2
Cód. 021418000

O Kit KAV3/2 é uma válvula seletora de função utilizada para rodotrens, que tem a função de selecionar qual a caixa será basculada. Esta operação é realizada de dentro da cabine com a válvula pneumática Hyva, assegurando conforto e segurança.

El kit KAV3/2 es una válvula selectora de funciones utilizada para rodotrens, que tiene la función de seleccionar qué caja se inclinará. Esta operación se realiza desde el interior de la cabina con la válvula neumática Hyva, lo que garantiza la comodidad y la seguridad.

VÁLVULA FIM DE CURSO

VÁLVULA FIN DE CARRERA

PNEUMÁTICA

NEUMÁTICA

As válvulas fim de curso pneumáticas são muito importantes para a longa vida útil ao conjunto hidráulico, pois permite que o fim de curso do cilindro seja realizado de forma suave, sem solavancos. Utilizado principalmente em caminhões sobre chassis, é de fácil instalação e regulagem, sendo um produto simples e altamente eficaz. As válvulas fim de curso pneumática para a linha Alpha evoluíram para atender as aplicações com mais precisão e robustez. A versão Heavy Duty (HD) conta com proteção extra contra sujidade, garantindo a qualidade e desempenho do equipamento.

Las válvulas fin de carrera neumática son muy importantes para la durabilidad del sistema hidráulico, permite que el final de carrera del cilindro sea realizado de forma suave, sin golpes. Utilizado principalmente en camiones sobrechasis, tiene fácil instalación y regulación, siendo así un producto sencillo y altamente eficaz. Las válvulas fin de carrera neumáticas para la línea Alpha han evolucionado para atender las aplicaciones con mayor precisión y robustez. La versión Heavy Duty (HD) cuenta con protección extra contra suciedad, garantizando la calidad y rendimiento del equipamiento.



HIDRÁULICA

HIDRÁULICA

As válvulas fim de curso hidráulica são amplamente utilizadas em implementos semirreboques e cavalo mecânico, por garantir longa vida útil ao conjunto hidráulico, além de contar com válvula de alívio integrada. Essas funcionalidades garantem que o fim de curso do cilindro seja realizado de forma suave, sem solavancos.

Las válvulas fin de carrera hidráulica son muy utilizadas en equipos semirremolques/ el tracto, por garantizar larga vida útil al conjunto hidráulico, además de contar con válvula de alivio integrada. Tales funcionalidades garantizan que el final de carrera del cilindro sea realizado de forma suave, sin golpes.



VÁLVULA DE ESFERA

VALVULA DE ESFERA



As válvulas de esfera Hyva garantem a funcionalidade no momento da instalação e manutenção do seu sistema hidráulico, sem comprometer a funcionalidade do sistema com vazamentos durante a utilização do veículo no local de trabalho. É de fácil instalação e utilização, pois permite a fácil escolha do posicionamento da alavanca de abertura/fechamento, o que é um diferencial para a utilização do produto.

Las válvulas de esfera Hyva garantizan la funcionalidad en el momento de la instalación y mantenimiento de su sistema hidráulico, sin comprometer la funcionalidad del sistema con fugas durante la utilización del vehículo en su local de trabajo. De fácil instalación y utilización, pues permite la elección del posicionamiento de la palanca de apertura/cierre, lo que es un diferencial para la utilización del producto.

FILTRO DE RETORNO

FILTRO DE RETORNO

Os filtros de retorno Hyva são especificados para manter a limpeza do óleo necessária para garantir que os componentes hidráulicos não sejam danificados por contaminantes particulados, mesmo em ambientes extremamente severos de utilização. Manter o óleo limpo é fundamental para a longa vida útil de qualquer sistema hidráulico.

Los filtros de retorno Hyva son especificados para mantener la limpieza del aceite necesario para que los componentes hidráulicos no sean dañados por contaminantes, mismo en ambientes extremadamente severos de utilización. Mantener el aceite limpio es fundamental para la durabilidad de cualquier sistema hidráulico.



Filtro de Retorno 150 l/min
Cód. 14780306
Elemento de filtro: 14896991A



Filtro de Retorno 350 l/min
Cód. 14780305
Elemento de filtro: 14896103



Elemento Filtro de Ar - Cód. 08102117
Elemento Filtro de Óleo - Cód.
14896991A

COMANDO PNEUMÁTICO

MANDO NEUMÁTICO

O comando pneumático é a melhor opção para o acionamento do sistema de basculante. É ergonômico, tem durabilidade superior e conta principalmente com comandos precisos e suas três posições – neutro, subida e descida – garante que o operador tenha controle total do basculamento. Conta também com o acionamento da tomada de força com dois movimentos, para evitar acionamento acidental e evitar acidentes.

O mando neumático es la mejor opción para accionamiento del sistema de volteo. Ergonómico, tiene durabilidad superior y cuenta principalmente con mandos precisos en sus tres posiciones – neutro, subida y descenso – garantiza que el operador tenga el total control del volteo. Cuenta también con accionamiento de la toma de fuerza con dos movimientos, evitando accionamiento involuntario que puede generar accidentes.



Chave Seletora Pneumática
Cód. 02119023



Com acionamento PTO
Cód. 02119035



Sem acionamento PTO
Cód. 02119064



Consulte a tabela completa de Tomadas de Força

KIT TOMADA DE FORÇA

KIT TOMA DE FUERZA

A tomada de força é um dispositivo auxiliar mecânico que transfere a unidade da caixa de engrenagens do caminhão para as bombas hidráulicas, compressores e outras unidades similares. As TDFs dependentes da embreagem montadas na caixa de câmbio são descritas por parâmetros como torque transferido, razão, direção da rotação, posição de montagem e tipo de conexão / saída (flange, eixo etc.). A Hyva oferece tomadas de força para a maioria dos caminhões e caixas de câmbio para diversas aplicações.

PTO es un dispositivo auxiliar mecánico que transfiere la unidad de caja de cambios del camión a bombas hidráulicas, compresores y otras unidades similares. Las tomas de fuerza dependientes del embrague montadas en la caja de engranajes se describen mediante parámetros tales como transferencia de par, relación, dirección de rotación, posición de montaje y tipo de conexión / salida (brida, eje, etc.).

Hyva ofrece tomas de fuerza para la mayoría de los camiones y cajas de cambios para una variedad de aplicaciones.

Tomadas de Força



Kits de Montagem



Eixos



Modelo	Kit tomada de força	PTO	Kit de montagem	Adaptador	Eixo	Interruptor Merrit	Flange de Montagem	Torque Máximo	Sentido de Giro PTO	Sentido de Giro Bomba	Veloc. Normal	Veloc. Alta
EATON	KTFEA15050	021215050	n/d	021402000	021302001	021416000	4H	380	Antihorário	Horário	1027	0
	KTFFL02001	021202001	021461004	n/d	n/d	n/d	4H	380	Horário	Antihorário	1266	0
	KTFEA00130	021202002	021452000	n/d	n/d	n/d	3H	250	Horário	Antihorário	850	0
	KTFFL02003	021202003	021452003	n/d	n/d	021416006	4H	400	Horário	Antihorário	1419	0
	KTFEA15050-01	021215050	n/d	021415010	021314003	021416000	4H	400	Antihorário	Horário	960	0
	KTFMB15010	021215010	021457000	n/d	n/d	021416001	4H	600	Horário	Antihorário	740	0
MERCEDES	KTFMB15010CR	021215010	021457000	n/d	021301000	021416001	4H	600	Horário	Antihorário	960	1130
	KTFMB15050	021215050	n/d	021407003	n/d	021416000	4H	360	Antihorário	Horário	600	0
	KTFMB07011AT	021207011	n/d	n/d	021307002	021416000	4H	400	Antihorário	Horário	986	0
	KTFMB07011CR	021207011	n/d	n/d	021301000	021416000	4H	400	Antihorário	Horário	1080	1379
	KTFMB07011SR	021207011	n/d	n/d	021307002	n/d	4H	400	Antihorário	Horário	986	0
	KTFSC11075	021211075	021465006	n/d	n/d	021416006	4H	350	Horário	Antihorário	1680	2105
SCANIA	KTFSC11076	021211076	021465006	n/d	n/d	021416006	4H	450	Horário	Antihorário	1227	0
	KTFVL15010VT	021215010	021457000	n/d	021313000	021416001	4H	800	Horário	Antihorário	710	0
	KTFVL15010AT	021215010	021457000	n/d	021313001	021416001	4H	1000	Horário	Antihorário	700	900
	KTFVL15040VT	021215040	021464005	n/d	021313000	021416002	4H	300	Antihorário	Horário	859	0
	KTFVL15040AT	021215040	021464005	n/d	021313001	021416002	4H	300	Antihorário	Horário	943	1212
	KTFVL15050-01	021215050	n/d	021415010	021313000	021416000	4H	450	Antihorário	Horário	946	0
VOLVO	KTFVL15050AT	021215050	n/d	021415010	021313001	021416000	4H	450	Antihorário	Horário	910	1170
	KTFZF15040NS	021215040	021464005	n/d	n/d	021416002	4H	300	Antihorário	Horário	701	0
	KTFZF15040ES	021215040	021464005	n/d	021314000	021416002	4H	300	Antihorário	Horário	1226	0
	KTFZF15040TD	021215040	021464005	n/d	021314003	021416002	4H	300	Antihorário	Horário	970	0
	KTFZF15040ET	021215040	021464005	n/d	021314006	021416002	4H	300	Antihorário	Horário	1105	1304
	KTFZF15040CR	021215040	021465007	n/d	021314002	021416002	4H	300	Antihorário	Horário	1037	1239
ZF	KTFZF15040ESS	021215040	021465007	n/d	021314016	021416002	4H	300	Antihorário	Horário	1196	1460
	KTFZF15050SIAT	021215050	n/d	021415010	021314005	021416000	4H	450	Antihorário	Horário	1213	1453
	KTFZF15050AT	021215050	n/d	021407008	021314004	021416000	4H	450	Antihorário	Horário	994	0
	KTFZF15050SI	021215050	n/d	021415010	021314005	n/d	4H	450	Antihorário	Horário	1213	1453
	KTFZF15050	021215050	n/d	021407008	021314004	n/d	4H	450	Antihorário	Horário	994	0
	KTFZF15010-01	021215010	021457000	n/d	021314030	021416001	4H	800	Horário	Antihorário	780	980
	KTFZF15040-01	021215040	021464005	n/d	021314030	021416002	4H	300	Antihorário	Horário	1050	1320
	KTFZF15050-01	021215050	n/d	021415010	021314030	021416000	4H	400	Antihorário	Horário	1037	1306

ADAPTADOR HIDRÁULICO - ALTA PRESSÃO

ADAPTADOR HIDRÁULICO - ALTA PRESIÓN

A Hyva conta com ampla gama de adaptadores retos, diferentes padrões de conexões roscadas 90° orientáveis, 90° giratórios, todos para alta pressão de alta durabilidade, que garantem a facilidade da instalação e manutenção do equipamento hidráulico, e evitam vazamentos mesmo nas condições mais severas de trabalho.

Hyva cuenta con amplia gama de adaptadores retos, diferentes padrones de conexiones roscadas 90° orientables, 90° giratorios, todos para alta presión de alta durabilidad, que garantizan facilidad en la instalación y mantenimiento del equipameinto hidráulico, y evitam fugas mismo en condiciones más severas de trabajo.

Adaptador Macho - Reto

Código	Lado A	Lado B
01221838	1/2" BSPOTC*	1/2" BSPOTC*
01222107	1" BSPOTC*	1 1/4" BSPOTC*
01222661	3/4" BSPOTC*	3/4" BSPOTC*
01317714	1/2" BSPOTC*	3/4" BSPOTC*
01317740	3/4" BSPOTC*	1" BSPOTC*
01317933	1" BSPOT*	1" BSPOTC*
01317940	1" NPTOT*	1" BSPOTC*
14799038	1 1/2" BSPOT*	1 1/2" BSPOT*
65000104	1" BSPOTC*	1 1/16" UNOT*



Adaptador Fêmea - Macho

Código	Lado A	Lado B
14798505	3/4" BSPOT*	1" BSPIT**
01222107	1" BSPOTC*	1" BSPIT**
01222661	1 1/4" BSPOTC*	1" BSPIT**



Adaptador Orientável

Código	Lado A	Lado B
01317982	1" BSPOTC*	1" BSPIT**
65000976	1 5/16" UNOT* SAE	1 5/16" UNOT* JIC 37
65001113	1" BSPIT** SW	1 5/16" UNOT* JIC 37



*OT = Rosca Externa

**IT = Rosca Interna

ADAPTADOR HIDRÁULICO - SUCÇÃO

ADAPTADOR HIDRÁULICO - SUCCIÓN

A Hyva desenvolveu adaptadores retos e 90° orientáveis em alumínio para as linhas de sucção, garantindo um baixo custo, e funcionamento sem vazamentos mesmo nas condições mais severas de trabalho.

Hyva desarrollo adaptadores retos y 90 grados orientables en aluminio para las líneas de succión, garantizando un menor costo, además de funcionalidad en eventuales trabajo sin fuga de aceite, mismo en las condiciones más severas de trabajo

Adaptador 90° - LP

Código	Descrição	Lado A	Lado B
14799020A	ADAP LP-A-90-LP28-1 BSPOT ALU	LP28	1" BSPOT*
14799025A	ADAP LP-A-90-LP28-1.1/4 BSPOT ALU	LP28	1.1/4" BSPOT*
14799050A	ADAP LP-A-90-LP28-1.1/2 BSPOT ALU	LP28	1.1/2" BSPOT*



Adaptador Reto - LP

Código	Descrição	Lado A	Lado B
14500585A	ADAP LP-00-LP20-1.1/4BSPOT ALU	LP20	1.1/4" BSPOT*
14500587A	ADAP LP-00-LP20-1BSPOT ALU	LP20	1" BSPOT*
14799000A	ADAP LP-A-00-LP28-1BSPOT ALU	LP28	1" BSPOT*
14799005A	ADAP LP-A-00-LP28-1.1/4 BSPOT ALU	LP28	1.1/4" BSPOT*
14799015A	ADAP LP-A-00-LP28-1.1/2 BSPOT ALU	LP28	1.1/2" BSPOT*



*OT = Rosca Externa

**IT = Rosca Interna

HYFIX

O Hyfix é um equipamento fundamental para a longa vida útil do cilindro telescópico. A função do Hyfix é prender a caixa ao chassi quando vazia, pois quando o veículo trafega pelas rodovias nestas condições, muitas vibrações são passadas para o cilindro através do chassi do veículo, o que pode acelerar casos de vazamento no cilindro. O Hyfix Hyva é a melhor solução para evitar que estas vibrações ocorram, aumentando a vida útil do cilindro e a integridade estrutural do chassi do veículo.

Producto fundamental para brindar mayor durabilidad al cilindro telescópico. La función del Hyfix es fijar la caja de carga, cuando vacía, al chasis del camión. Durante el rodaje del camión son transmitidas vibraciones muchas veces excesivas al cilindro através del chasis del vehículo, lo que puede dañar componentes internos del cilindro que generar casos de fuga de aceite. El Hyfix Hyva es la solución para evitar que dichas vibraciones sean transmitidas, aumentando la vida útil del cilindro bien como integridad estructural del chasis del camión.



EXEMPLOS DE MONTAGEM EJEMPLOS DE MONTAJE



**Reservatório de óleo
instalado atrás da cabine
sobre a unidade do
caminhão-trator 4 eixos**

*Reservorio de aceite
instalado detrás de la cabina
sobre un tracto camión 4 ejes*



**Suporte de montagem para os engates
rápidos**

Soporte de montaje para los acoples rápidos



Suporte giratório para mangueiras

Soporte giratorio para mangueras

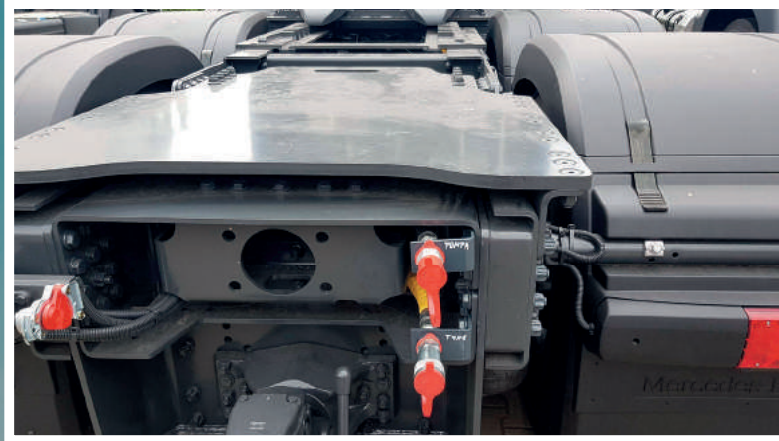
**Engates rápidos na
frontal do
caminhão-trator**

*Acoples rápidos ubicados en
la frontal del camión*



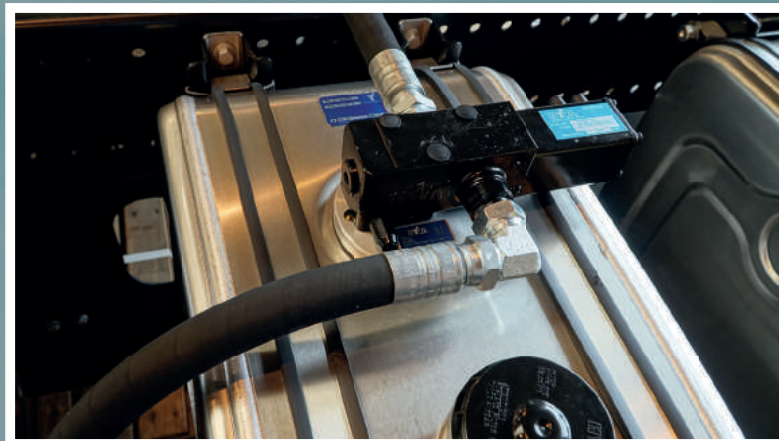
Engates rápidos na traseira do caminhão-tractor

Acoples rápidos en la trasera del tracto camión



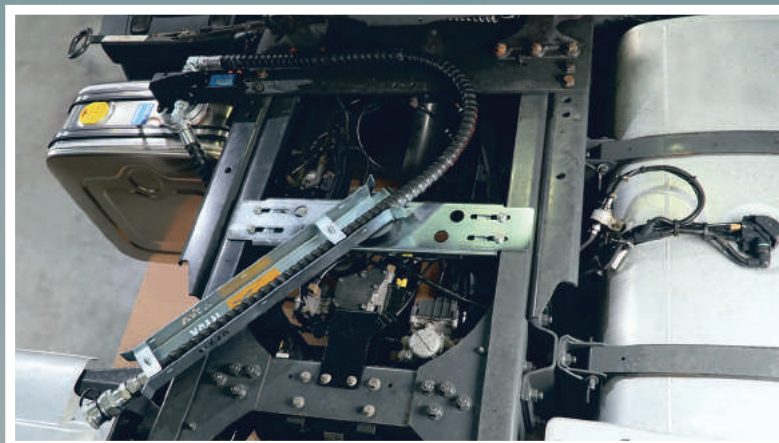
Válvula de basculamento montada sob filtro de retorno e tanque lateral

Válvula direccional sobre filtro de retorno del tanque lateral



Tanque lateral com guia giratório para mangueiras

Tanque lateral con guía giratorio para mangueras



110 países
+3,500 colaboradores
20,000 clientes
+30 subsidiárias
12 instalações fabris



A Hyva é um fornecedor líder de soluções de transporte altamente inovadoras e eficientes para veículos comerciais utilizados nas indústrias de transporte, construção civil, mineração, manuseio de materiais e serviços ambientais.

Fundada em 1979 na Holanda, a empresa possui uma presença global com 37 subsidiárias próprias, uma rede de serviços de cobertura global e 12 instalações fabris no Brasil, China, Europa e Índia

Para mais informações acesse www.hyva.com

ou nos siga nas redes sociais:



Hyva do Brasil Hídr. Ltda
Rua Ernesto Zanrosso, 2666
Caxias do Sul - RS
Brasil
Fone: +55 (54) 3209-3400
Telefax: +55 (54) 3209-3401
comercial@hyva.com
www.hyva.com
www.hyvacrane.com



DEALER STAMP